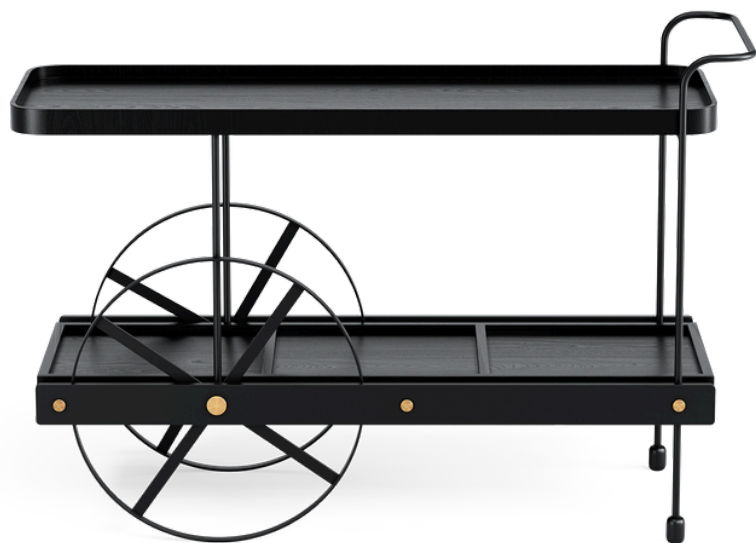


BRETON



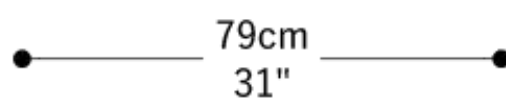
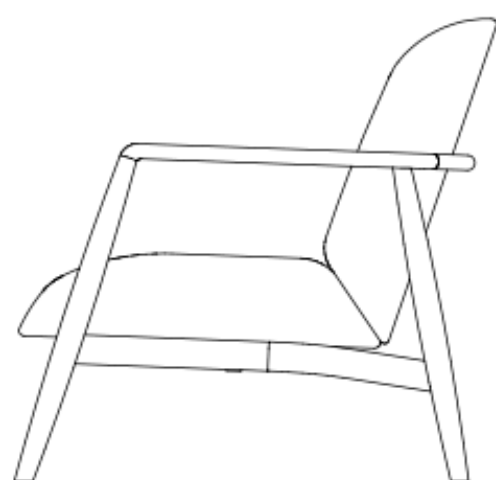
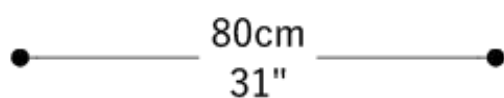
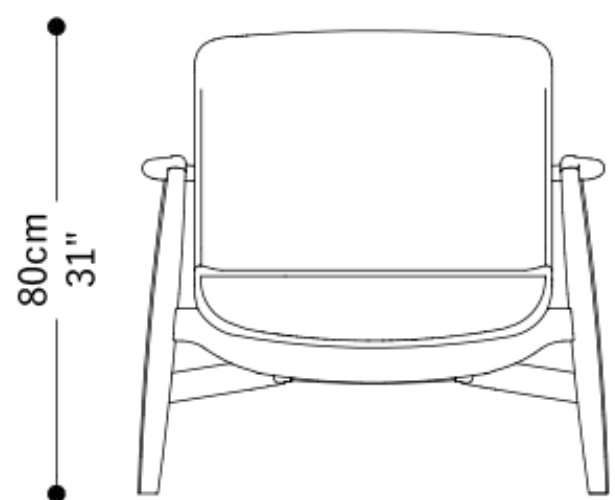
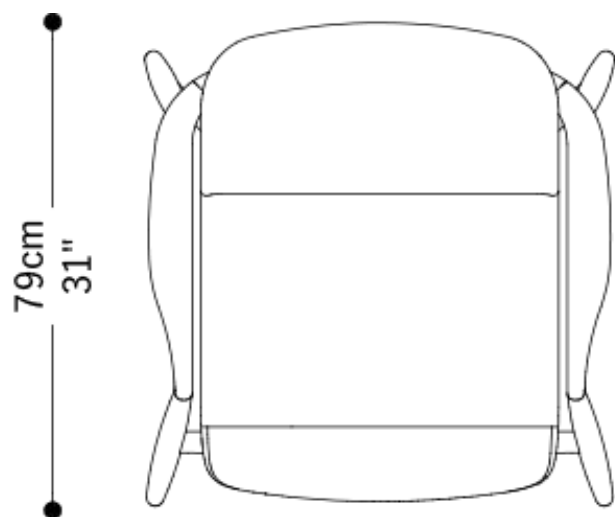
CARRINHO
LUME

FOR
CAIO E CARLOS
CARVALHO



CARRINHO
LUME

BRETON



CARRINHO
LUME

BRETON

Diferenciais:

Bandeja Superior e Inferior: Laca ou Lâmina


Fundo das bandejas : Laca, Lâmina, espelho ou cristal laqueado

Estrutura: Metálica polida / Pintada / Verniz



CARRINHO
LUME

BRETON

 Bandeja Superior e Inferior: Laca ou Lâmina. Fundo das bandejas : Laca, Lâmina, espelho ou cristal laqueado. Estrutura: Metálica polida / Pintada / Verniz

Medidas podem apresentar leves variações. Nos reservamos o direito de efetuar essas alterações em consulta prévia.

 Upper and Lower Tray: Lacquer or Veneer.

Tray Bottom: Lacquer, Veneer, Mirror, or Lacquered Glass.

Structure: Polished Metal / Painted / Varnished.

Measures may vary slightly. We reserve the right to make changes without prior consultation

 Bandeja Superior e Inferior: Laca o Chapa (Enchapado).

Fondo de las bandejas: Laca, Chapa, Espejo o Cristal Lacado.

Estructura: Metálica pulida / Pintada / Barnizada.

Las medidas pueden variar un poco. Nos reservamos el derecho de realizar cambios sin previa consulta